

## BEOVISION CONTOUR



### START HER

#### INTRODUKSJON

Denne veiledningen inneholder tilleggsinformasjon om daglig bruk av Bang & Olufsen-produktet og tilkoblede produkter, og beskriver produktets funksjoner mer detaljert. For eksempel kan du finne informasjon om innstillinger, hvordan du betjener produktet ditt med en Bang & Olufsen-fjernkontroll og hvordan du konfigurerer en nettverkstilkobling. Vi forventer at forhandleren leverer, installerer og konfigurerer produktet.

Bang & Olufsen-forhandleren er første stopp for alle servicespørsmål. Se [www.bang-olufsen.com](http://www.bang-olufsen.com) for å finne nærmeste forhandler.

Beovision Contour er en kombinasjon av Bang & Olufsens lydteknologi og LGs OLED TV-teknologi. Denne veiledningen inneholder instruksjoner som er relatert til Bang & Olufsens Soundcenter og Bang & Olufsens fjernkontroll.



Du finner instruksjoner og innstillinger relatert til skjermen på LGs nettsted:  
<https://www.lg.com/common/index.jsp>

1. Velg land
2. Velg Hjem > Støtte > Nedlastinger > Manualer
3. Angi modellnummer
4. Så har du guiden for LG-skjermen.

Merk at noen funksjoner ikke er tilgjengelig på alle markeder.

På denne Bang & Olufsen-hjemmesiden finner du også informasjon om andre funksjoner, for eksempel tilkoblinger, lydinnstillinger og programvareoppdateringer.

Du kan få opp nåværende brukerveiledning via en datamaskin eller en smart enhet.

Vi anbefaler at du gjør deg kjent med diverse forskjeller mellom Bang & Olufsen-fjernkontrollen og fjernkontrollen som er beskrevet i LG-veiledningen. Du finner mer informasjon i kapittelet «FJERNKONTROLL».

Viktig informasjon! Bang & Olufsen er ikke ansvarlig for tilgjengeligheten og ytelsen av internettjenester, inkludert nedlastede programmer og apper. Bang & Olufsen legger det tekniske grunnlaget for å motta internettjenester. Bang & Olufsen kan ikke gi noen garantier knyttet til tjenestene, da leverandørene kan endre innhold og betingelser, blant annet fjerne apper. Tilgjengelige internettjenester og apper kan variere avhengig av markedet.

## LAST NED BANG & OLUFSEN-APPEN



Last ned Bang & Olufsen-appen fra Google Play Store eller Apple App Store for å konfigurere produktet ditt. Fra denne appen kan du konfigurere og få mest mulig ut av din Beovision Contour.

Når du starter Bang & Olufsen-appen for første gang, blir du bedt om å opprette en brukerkonto.

For å konfigurere høyttaleren din klikker du på Legg til et nytt produkt. Hvis du allerede har en konto, finner du denne under innstillinger.

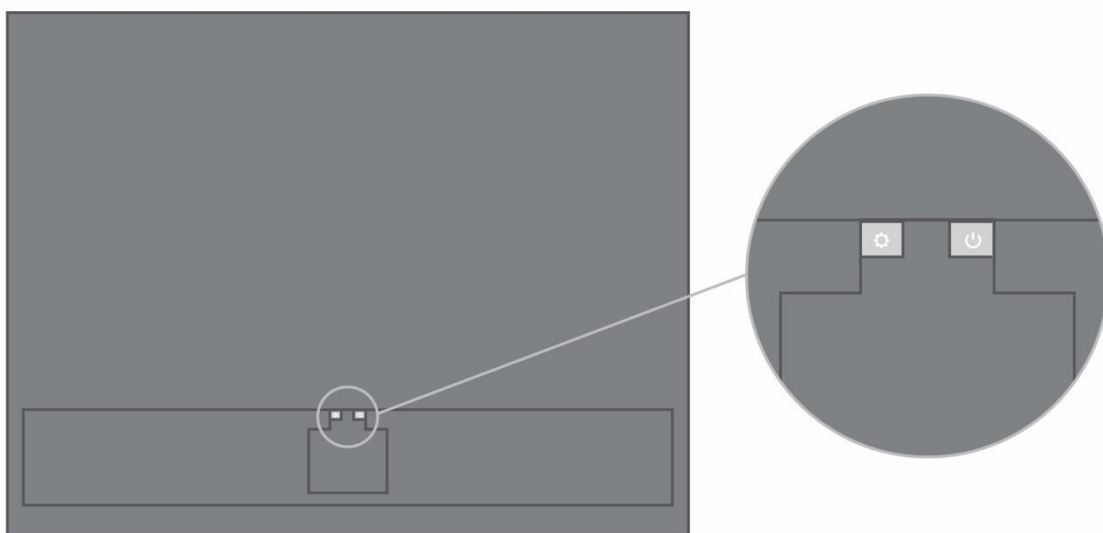
Du kan også bruke Bang & Olufsen-appen som en fjernkontroll til din Beovision Contour.

## FJERNKONTROLL

Betjening av Beovision Contour er beskrevet med Beoremote One.

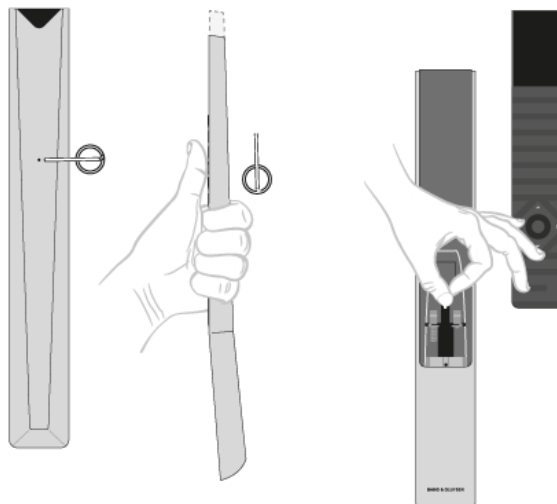
### Sammenkoble fjernkontrollen

Vær oppmerksom på at for å betjene Beovision Contour må den først pares med Beoremote One. Trykk og hold på PAIRING-knappen på baksiden, eller par via produktmenyen i Bang & Olufsen-appen.



Plassering av Bluetooth-knappen på baksiden.

Husk å sette fjernkontrollen i pairing-modus før paring.



1. Sett i nye batterier i fjernkontrollen og plasser deg foran produktet.
2. Etter at en velkomst er vist på skjermen, bruker du  $\wedge$  eller  $\vee$  og senterknappen for å stille inn ønsket språk.
3. Produktene pares hvis produktet er åpnet for det.

Paring via produktinnstillingsmenyen for Beovision Contour i Bang & Olufsen-appen ...

1. Velg Beovision Contour
2. Angi produktinnstillinger
3. Velg fjernkontrollmenyen
4. Velg LEGG TIL FJERNKONTROLL

Følg instruksjonene på skjermen for å sammenkoble fjernkontrollen.

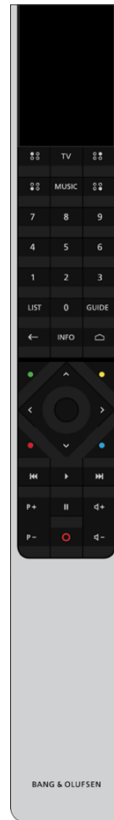
Både Beovision Contour og fjernkontrollen må være i pairing-modus for å kunne koble de to produktene sammen.

Når du får BeoreMOTE One sammen med din Beovision Contour, setter du den i pairing-modus når du konfigurerer fjernkontrollen for første gang. Hvis din BeoreMOTE One av en eller annen grunn ikke lenger er koblet til Beovision Contour, og du må koble dem sammen igjen, eller hvis du ikke finner den og må koble til en annen BeoreMOTE One, må du sette både Beovision Contour og BeoreMOTE One-kontrollen i pairing-modus for å koble dem sammen.

Hvis du vil ha mer informasjon om hvordan du aktiverer paring av BeoreMOTE One, kan du se veiledningen til fjernkontrollen [her](#).

### Bruk av fjernkontrollen

Slik bruker du fjernkontrollen. Noen instruksjoner for Beovision Contour kan være beskrivelser fra LGs veiledning. Du finner også en forklaring på hvilke Bang & Olufsen-knapper som må brukes i stedet for utvalgte LG-knapper.



## Skjerm

Skjermen viser en liste over kilder eller funksjoner når den er slått på.

### TV

Viser tilgjengelige TV-kilder på skjermen som du kan slå på. Bruk **^** eller **v** for å navigere i listen\*.

### MUSIC

Viser tilgjengelige musikkilder på skjermen som du kan slå på. Bruk **^** eller **v** for å navigere i listen\*.

### (MyButtons)\*\*

Trykk og hold for å lagre nåværende konfigurasjon, som lydinnstillinger; trykk kort for å aktivere den.

### 0–9

Velg kanaler og angi informasjon i menyer på skjermen.

### LIST

Viser ekstra funksjoner på skjermen. Bruk **^** eller **v** for å navigere i listen.

### GUIDE

Viser TV-programoversikten.

### (Tilbake-knapp)

Avslutt eller gå bakover i TV-menyer og Beoremove One-listene.

### INFO

Henter frem informasjon om en meny eller funksjon.

### (Hjem-knapp)

Henter frem Hjem-menyen, hvor du får tilgang til forskjellige apper og funksjoner, blant annet *Bang & Olufsen TV-app*.

**^**, **v**, **<** og **>>** Pilknapper opp, ned, venstre og høyre. Naviger i menyer og på Beoremove One-skjermen.

● (Senterknapp)

Til å velge og aktivere, for eksempel innstillinger.

●, ●, ● og ● (Fargeknapper)

Velg fargespesifikke funksjoner.



Start avspilling av et spor, en fil eller et opptak, eller start replay.

⏮ og ⏭ Søk bakover eller fremover trinn for trinn.

⏪ + og ⏩ - Gå gjennom kanaler og stasjoner.

⏸ Sett avspillingen av et program eller opptak på pause.

🔊 + og 🔊 - Juster lydstyrke. For å dempe trykker du på midten av knappen.

○ (Ventemodusknapp)

Bytt til ventemodus.

\*Avhengig av hvilken fjernkontroll du har, kan (MyButtons) være enten én knapp eller fire.

Generell informasjon om bruk av fjernkontrollen finner du i veiledningen for fjernkontrollen [her](#).

### Funksjoner for LG-fjernkontroll med Beoremote One

Noen av funksjonene i LG-fjernkontrollen kan brukes med Bang & Olufsen-fjernkontrollen, og finnes under LIST.

Bruk pilknappene og senterknappen for å navigere på TV-skjermen.

#### HJEM-knapp

Trykk på

#### Venstre-, høyre-, opp- og ned-knappene

Trykk på , , og .

#### (OK)-knapp

Trykk på senterknappen.

#### Pil opp- og Pil ned-knapper

Trykk på **P +** og **P -**.

#### LIST-knapp

Trykk på LIST, og så på eller for å finne *Kanaler* på Beoremote One-skjermen. Trykk deretter på senterknappen.

#### Hurtiginnstillinger-knappen

Trykk på LIST, og så på eller for å finne *Alternativer* på Beoremote One-skjermen. Trykk deretter på senterknappen.

#### SKJERMKONTROLL

Trykk på LIST, deretter eller for å finne Skjermkontroll i Beoremote One-skjermen, og så på senterknappen.

#### ALTERNATIVER

Trykk på LIST, deretter eller for å finne Alternativer i Beoremote One-skjermen, og så på senterknappen.

## Programmer

Trykk på LIST, deretter  $\wedge$  eller  $\vee$  for å finne Programmer i Beoremote One-skjermen, og så på senterknappen.

## TEXT

Trykk på LIST, og så på  $\wedge$  eller  $\vee$  for å finne *Tekst* på Beoremote One-skjermen. Trykk deretter på senterknappen.

## T.OPT (Tekstalternativer)

Trykk på LIST, og så på  $\wedge$  eller  $\vee$  for å finne *T.Opt* på Beoremote One-skjermen. Trykk deretter på senterknappen.

## REC

Trykk på LIST, og så på  $\wedge$  eller  $\vee$  for å finne *Ta opp* på Beoremote One-skjermen. Trykk deretter på senterknappen.

## SEARCH

Trykk på LIST, og så på  $\wedge$  eller  $\vee$  for å finne *Søk* på Beoremote One-skjermen. Trykk deretter på senterknappen.

## ELLER

Trykk på  og bruk pilknappen, og deretter senterknappen for å finne *Søk*-feltet.

## RECENT

Trykk på LIST, og så på  $\wedge$  eller  $\vee$  for å finne *Nylige* på Beoremote One-skjermen. Trykk deretter på senterknappen.

## SUBTITLE

Trykk på LIST, og så på  $\wedge$  eller  $\vee$  for å finne *Undertekst* på Beoremote One-skjermen. Trykk deretter på senterknappen.

## AD


Trykk på LIST, og så på  $\wedge$  eller  $\vee$  for å finne *Lydbeskrivelse* på Beoremote One-skjermen. Trykk deretter på senterknappen.



## BANG & OLUFSEN TV-APP

Bang & Olufsen TV-app er den appen i LG Content Store som gjør det mulig å betjene din Beovision Contour med Beoremote One.

Den blir installert og konfigurert på din Beovision Contour av installatøren.

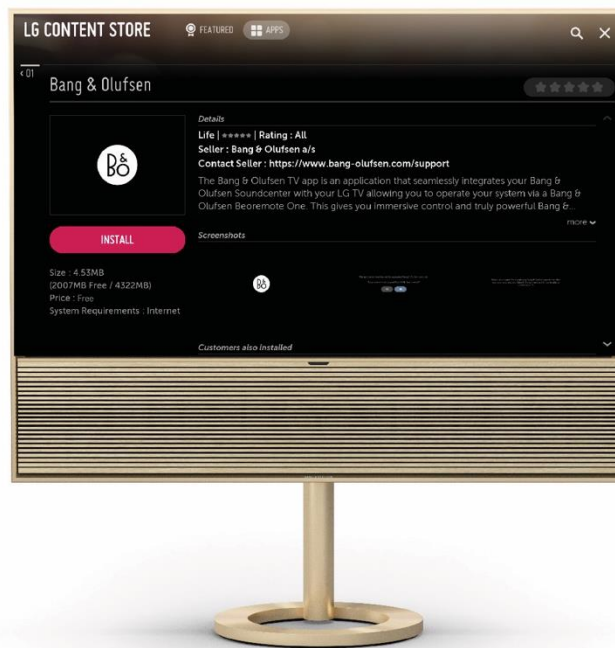
Du finner den ved å trykke på  for å hente frem Hjem-menyen, og deretter bruke  og  for å finne den.

Hvis TV-en gjenopprettes til fabrikkinnstillingene, må Bang & Olufsen TV-app installeres på nytt. Beoremote One virker ikke med TV-en uten Bang & Olufsen TV-app, så du må bruke LG-fjernkontrollen til Beoremote One er parert igjen

Finn appen i LG Content Store.

Slik installerer du Bang & Olufsen-TV-appen

Du må bruke en LG-fjernkontroll til dette.



Gå til LG Content Store og last ned Bang & Olufsen-appen. Når appen er installert og startet på TV-en din, følger du instruksjonene på skjermen. Du blir bedt om å starte TV-en på nytt. Slå den på med LG-fjernkontrollen.

Merk: TV-en kan være tregere under denne omstarten på grunn av innstillingskommunikasjonen som foregår i bakgrunnen. Etter denne omstarten går TV-en tilbake til normal oppstartingstid.

Fortsett ved å sette Beovision Contour og Beoremote One i pairing-modus, så de kan koble seg til hverandre.

Beovision Contour: Trykk og hold (1,5 sek.) på Bluetooth-knappen for å åpne for paring.

Beoremote One: Trykk på «List» – «Innstillinger» – «Pairing» – «Pair».



Hvis Beoremote One er ny, må du først velge språk, og deretter veksler den automatisk til tilkoblingsmodus. Se kapittelet «PAR FJERNKONTROLLEN DIN».

## GRUNNLEGGENDE BETJENING

Instruksjoner til TV-en er beskrevet med Bang & Olufsen-fjernkontrollen din, og du får tilgang til dem via en enhet som er koblet til internett.

For disse instruksjonene anbefaler vi at du gjør deg kjent med forskjellene mellom Bang & Olufsen-fjernkontrollen og LG-fjernkontrollen, som er beskrevet i kapittelet «FJERNKONTROLL».

### Betjening med fjernkontroll

Nedenfor vises et eksempel på betjening med fjernkontroll.

For å aktivere lyd direkte ...

1. Trykk på LIST, og så på eller for å hente frem Lyd på Beoremote One-skjermen. Trykk deretter på senterknappen.
2. Bruk og for å bytte mellom moduser, og trykk på senterknappen for å velge en modus.
3. Trykk på for å gå tilbake.

Fjernkontrollknapper, som LIST eller Lyd, indikerer enten en fysisk knapp du må trykke på eller en digital knapp som vises som tekst på Beoremote One-skjermen. Trykk på LIST, TV eller MUSIC på Beoremote One for å få opp tekst på Beoremote One-skjermen. Du finner mer informasjon i Beoremote One-veiledningen.

## TILPASS TV-OPPLEVELSEN

Du kan tilpasse Beoremote One ved hjelp av en MyButton. Du kan lagre et «øyeblikksbilde» av en lyd- eller videoopplevelse og deretter tilpasse den opplevelsen slik at du raskt kan gjenopprette den med et enkelt trykk på en knapp. Et øyeblikksbilde kan inkludere innstillingene angitt for den valgte kilden, for eksempel lyttemodus. Du kan også bare bruke det til å aktivere en spesifikk kilde med en MyButton.

### Lagre et skjermbilde

Du kan lagre bilder som kan aktiveres med MyButtons. TV-en må være slått på, og en kilde må være valgt.

Trykk og hold på en av MyButtons-knappene, så blir øyeblikksbildet lagret.

Dersom du lagrer et øyeblikksbilde på en knapp der et øyeblikksbilde allerede er lagret, blir det eksisterende øyeblikksbildet erstattet med det nye.

### Bruk et stillbilde

Bruk et ønsket stillbilde når du ser på TV.

1. Trykk på knappen som er knyttet til øyeblikksbildet du vil ha.



Når du aktiverer et lagret stillbilde er innstillingene midlertidige, og vil gjelde til du justerer innstillingene, velger en annen kilde eller setter TV-en i ventemodus.

Dersom elementet du lagret som et stillbilde ikke lenger er tilgjengelig, blir stillbildet likevel aktivert, men elementet som spilles av vil følge normal kildeoppførsel for den valgte kilden.

## Velg kilde

Du kan hente frem en kilde ved å trykke på TV- eller MUSIC-knappen og velge en kilde på fjernkontrollskjermen. Noen kilder kan også velges fra Hjem-menyen.

## K I L D E R

I tilkoblingsbrønnen på Beovision Contour finner du følgende innganger:

HDMI ARC for å koble til TV-en din

HDMI-IN for å koble til en annen ekstern enhet, som digital mediespiller

3,5 mm linje-inn-miniplugg for å koble til et analogt L/R-signal.


## K O B L E T I L M U S I K K E N D I N

Koble favoritt-musikkappen din til Beovision Contour ved hjelp av Apple AirPlay 2, Chromecast eller Bluetooth og spill av trådløst.

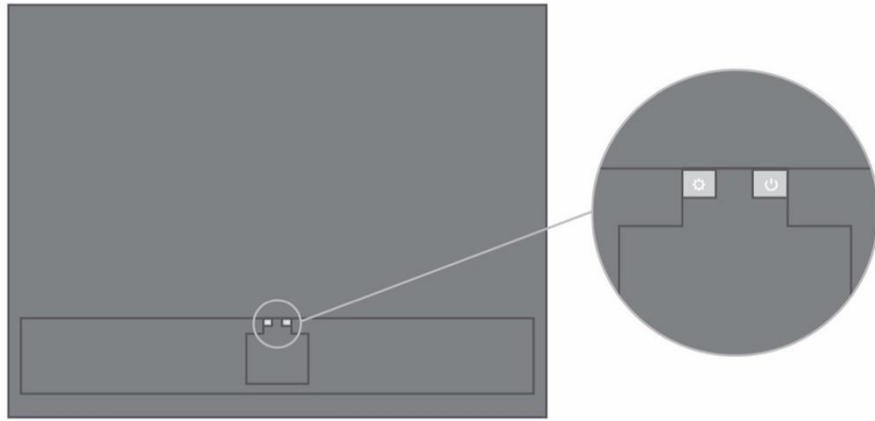
## M U L T I R O O M

Bruk Multiroom til å sømløst koble de forskjellige trådløse høyttalerne dine sammen til ett system. Kontroller høyttalere i tandem eller individuelt med våre integrerte plattformer: Beolink Multiroom, Apple AirPlay 2 eller Chromecast.

## B L U E T O O T H

Trykk kort på innstillingerknappen  for å åpne for Bluetooth Pairing. Denne knappen finner du på baksiden av Beovision Contour.

Når Bluetooth-pairing er på, vises Beovision Contour i listen over Bluetooth-produkter på enheten din.





## KJEKT Å VITE

### DOLBY ATMOS

Din Beovision Contour har Dolby Atmos®, som sørger for konseptet med objektbasert lyd og gir inntrykk av surroundhøytalere og høythengende høytalere for en mer omsluttende lydopplevelse.

Så i stedet for bare å spille av to eller flere kanaler direkte til høytalerne i konfigurasjonen din, blir deler av det totale lydfeltet gjengitt på en tilpasset måte, slik at du får en best mulig opplevelse ved å matche kinomiksen med høytalersystemet ditt.

Muligheten til å gjenskape lyder over hodet er et sentralt element som gjør at Atmos høres så realistisk ut. Surround-virtualisereren behandler surround- og høydekanalene til det innkommende multikanalsignalet for å skape en omsluttende virtuell surroundeffekt som kompenserer for formfaktoren til lydplanken. I tilfeller der disse kanalene ikke eksisterer – for eksempel 2-kanals stereo – blir disse ekstra kanalene syntetisert av den oppmiksende delen av behandlingen. Dette gjøres ved hjelp av lydbehandling som simulerer hvordan lyden kommer til trommehinnene dine fra et fullt surroundsystem.

For optimal effekt bør lydplanken monteres i eller litt over ørehøyden til en sittende lytter, og lytteren bør plassere seg så sentrert som mulig. Jo lenger til siden en lytter sitter, desto mindre effektivt vil surround-virtualisereren fungere. For best resultat bør du unngå å montere lydplanken i et skap eller under en hylle, da de resulterende resonansene og refleksjonene vil forstyrre lyden ved lytteposisjonene.

### LYTTEMODUSER

Du kan velge det lyttemoduset som passer best til program materialet.

TV – optimerer for innhold hovedsaklig basert på dialog. Fungerer bra for TV-programmer, nyheter eller podcaster

MUSIKK – gir den mest nøyaktige stereolydopplevelsen

FILM – gir deg en mer omsluttende lydopplevelse som fyller rommet når du ser på film eller sportsendinger

NATTLYTTING – reduserer forskjellen i nivået mellom de stilleste og høyeste lydpartiene for å motvirke store sprang i dynamikken

INGEN – gir en «ren» lyd uten ytterligere behandling

Lyttemodusene kan tilpasses ved å justere oppmiksen, virtualiseringen, LFE (tuning av lavfrekvens effekter) og innholdsbehandlingen.

MIKS OPP - Oppretter et signal for midten når inngangen er 2.0 stereo. I tilfeller hvor inngangssignalet har 3.0 eller flere kanaler, vil det ikke ha noen effekt å slå på og av UPMIX.

VIRTUALISER – Skaper effekten av å ha ekstra høytalere plassert i surround- og høydekanalene. Merk at denne effekten blir mindre merkbar når du ikke sitter rett foran Beovision Contour.

LFE-JUSTERING - Slår LFE-kanalen i det innkommende signalet av og på. Merk at det er mange lydsignaler eller forekomster der denne kontrollen har liten eller ingen hørbar effekt, siden den er avhengig av miksing av selve lydsignalet.



**INNHALDSBEHANDLING** - Kontrollerer dynamikken i signalet. Still inn på **HØY** for nattlytting hvis du vil redusere nivåforskjellen mellom de stille og de høyeste passasjene. Merk at dette betyr at lavere lyder vil bli høyere og høyere lyder vil bli lavere uavhengig av voluminnstillingene.

Du kan tilordne en lyttemodus til hver kilde i Produktinnstillinger-menyen.

## SE PÅ TV

Se kanaler fra analogt og digitalt bakkenett, kabel- og satellitt-TV, avhengig av mottakeralternativene dine. Se programinformasjon og åpne TV-programoversikten. Ta opp programmer hvis du har en riktig formatert USB-, HDD- eller SSD-enhet koblet til. For å raskt hente frem en favorittkilde kan du lagre den på en MyButton på Beoremove One. Du finner mer informasjon i kapittelet «TILPASS TV-OPPLEVELSEN»:

### Velg en kilde

1. Trykk på TV, og deretter på **^** eller **v** for å hente frem ønsket kilde på Beoremove One-skjermen. Trykk på senterknappen. \*

\*Du kan angi en videokilde som du vil skal aktiveres direkte fra ventemodus med TV-knappen på Beoremove One. Dette gjøres i Bang & Olufsen-appen.

1. Velg Beovision Contour
2. Gå til produktinnstillinger
3. Velg fjernkontroller
4. Gå til fjernkontrolltastene og velg kilden du vil lagre.

### Velg en kanal

1. Trykk på **P+** og **P-** eller bruk tallknappene til å velge en kanal, eller ...
2. ... trykk på **←** for å velge den forrige kanalen.

### Hent frem og bruk kildespesifikke funksjoner

1. Trykk på LIST, og så på **^** eller **v** for å veksle mellom kildespesifikke funksjoner på Beoremove One-skjermen.
2. Uthev en ønsket funksjon og trykk på senterknappen.

### Ta opp her og nå

Du kan ta opp programmet du ser på akkurat nå hvis du trykker på senterknappen og velger det røde ikonet i venstre hjørne, eller trykker på LIST og deretter på **^** eller **v** for å finne *Ta opp* på Beoremove One-skjermen, og trykker på senterknappen.

### Bruk tekst-TV

Dersom det er tilgjengelig fra programleverandøren din, kan du hente frem tekst-TV for den valgte kanalen.

1. Trykk på LIST, og så på ^ eller v for å hente frem *Tekst* på Beoremove One-skjermen. Trykk deretter på senterknappen.
2. Trykk på P+ eller P- for å navigere opp eller ned i sidene.
3. Bruk tallknappene for å angi et sidetall.
4. Bruk piltastene for å navigere.
5. Trykk på ← for å forlate tekst-TV.

### Programinformasjon

Du kan hente frem informasjon om et pågående program. Du kan også endre språk for tale og undertekst, eller hente frem interaktiv informasjon via HbbTV.\*\*

En informasjonsskjerm vises kort på skjermen hver gang du endrer kanal eller stasjon. Du kan også hente frem en skjerm manuelt ved å trykke på INFO for å se programinformasjonen.

\*\*HbbTV er kanskje ikke tilgjengelig for alle markeder.

### LYSINDIKATOR

Lysindikatoren viser statusen til produktet.

Hvit blinker sakte	Starter opp
Hvit lyser kontinuerlig	Koblet til nettverk, klar til bruk
Blå blinker raskt	Bluetooth-tilkobling pågår
Blå lyser i kort tid	Bluetooth-tilkobling var vellykket
Rød lyser i kort tid	Bluetooth-tilkobling var ikke vellykket
Blå lyser kontinuerlig	Ikke konfigurert til nettverk
Oransje blinker raskt	Klar til nettverkskonfigurering. Soft AP-/WAC-modus.
Oransje blinker sakte	Kobler til nettverk
Oransje lyser kontinuerlig	Trådløs tilkobling av middels kvalitet
Rød lyser kontinuerlig	Trådløs tilkobling av dårlig kvalitet
Rød blinker raskt	Kunne ikke koble til det trådløse nettverket

### VEDLIKEHOLD

Jevnlig vedlikehold, for eksempel rengjøring, er brukerens ansvar.

## Skjerm

Tørk av skjermen forsiktig med en myk og tørr klut. Sørg for å bruke akkurat nok vann eller rengjøringsvæske til å tørke av skjermen uten å etterlate striper eller spor. Ikke sprut vann eller rengjøringsmiddel direkte på TV-skjermen.

Du finner komplette instruksjoner om vedlikehold av skjermen på LGs nettsted:

<https://www.lg.com/common/index.jsp>

1. Velg land
2. Velg Hjem > Støtte > Nedlastinger > Manualer
3. Angi modellnummer
4. Så har du guiden for LG-skjermen.

## Kabinett og kontroller

Tørk støv av overflatene med en tørr, myk klut. For å fjerne flekker eller smuss, bruk en myk, fuktig klut eller en løsning av vann og mildt vaskemiddel, for eksempel oppvaskmiddel.

## Høytalerdeksler

Under rengjøring er det anbefalt å fjerne høytalerdekslet. Fjern forsiktig høytalerdekslet ved å støtte det på siden og under.

## Høytalerdeksel i tre

Bruk en pensel med myk bust for å fjerne støv i slisser. Ikke bruk klut. Vær oppmerksom på at treverket er følsomt for slag, støt og høy luftfuktighet.